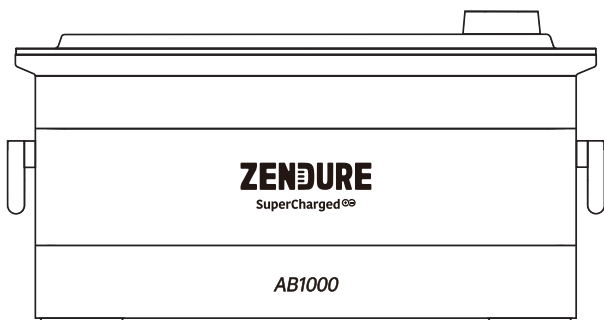


ZENDURE

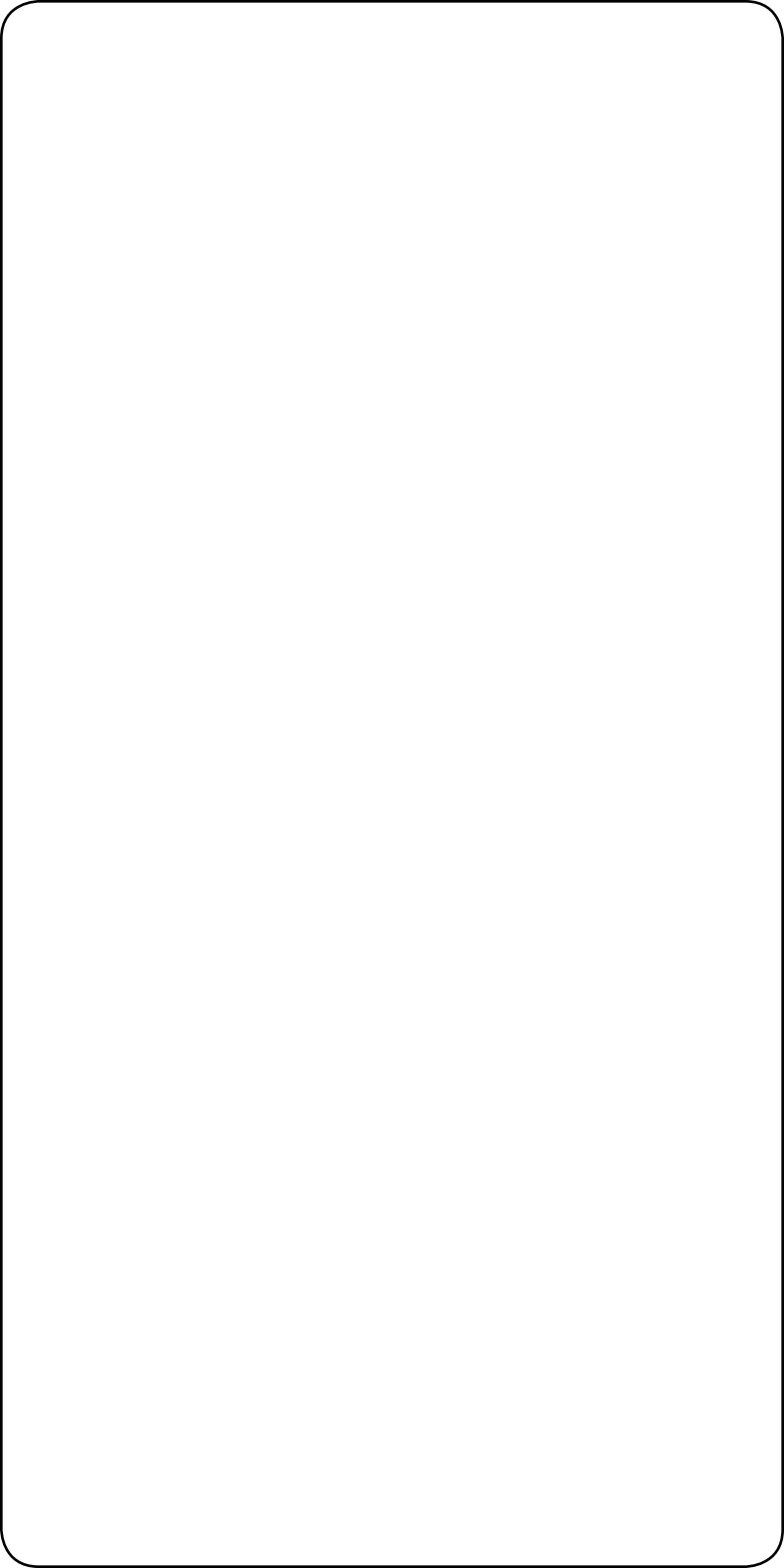
SuperCharged[®]

Add-on Battery AB1000 User Manual



Deutsch | English

✉ support-eu@zendure.com



HAFTUNGSAUSSCHLUSS

Lesen Sie vor der Benutzung alle Sicherheitsrichtlinien, Warnungen und anderen Produktinformationen in dieser Anleitung sorgfältig und lesen Sie alle Etiketten oder Aufkleber, die am Produkt angebracht sind. Der Nutzer trägt die volle Verantwortung für die sichere Benutzung und Bedienung dieses Produktes. Machen Sie sich mit relevanten Richtlinien in Ihrer Region vertraut. Sie zeichnen allein dafür verantwortlich, sich mit allen relevanten Richtlinien und der konformen Verwendung von Zendure-Produkten vertraut zu machen. Bewahren Sie diese Anleitung zum künftigen Nachschlagen auf.

INHALT

1. **Bevor Sie beginnen**
2. **Technische Daten**
3. **Sicherheitsrichtlinien**
 - 3.1 Nutzung
 - 3.2 Anleitung zur Entsorgung
 - 3.3 FCC-Warnhinweis
 - 3.4 EG-KONFORMITÄTSERKLÄRUNG
4. **Wichtige Tipps**
5. **Erste Schritte**
 - 5.1 Lieferumfang
 - 5.2 Produktübersicht
 - 5.3 Mit PVHub verbinden
 - 5.4 Mit AB1000 verbinden
 - 5.5 Aufladen
 - 5.6 Firmware-Aktualisierung
6. **Häufig gestellte Fragen**

1. Bevor Sie beginnen

Die Informationen herein können ohne Ankündigung geändert werden. Die aktuellste Version finden Sie unter <https://zendure.com/pages/download-center>.

2. Technische Daten

Modell	ZDAB1000
Gewicht	≈ 11,5kg
Abmessungen	350 × 200 × 186,5mm
Kapazität	960 Wh/48 V
Typ	LiFePO4
Ausgangsleistung	1200 W max.
Eingangsleistung	800W max.
Max. Anzahl Erweiterungsakkus	4
Max. Erweiterungskapazität	3840Wh
IP-Stufe	IP65
Farbe	Grau
Ladetemperatur	0 bis 45 ° C
Entladetemperatur	-20 bis 45 ° C
Garantie	10 Jahre

3. Sicherheitsrichtlinien

3.1 Nutzung

1. Bewahren Sie das Produkt an einem kühlen, trockenen Ort auf.
2. Entsorgen Sie das Produkt NICHT durch Verbrennen.
3. Setzen Sie das Produkt keiner Feuchtigkeit aus, tauchen Sie es nicht in Flüssigkeiten.
4. Verwenden Sie das Produkt nicht in der Nähe von starker statischer Elektrizität oder starken Magnetfeldern.
5. Demontieren Sie das Produkt nicht. Wenden Sie sich an offizielle Zendure-Kanäle, wenn eine Wartung oder Reparatur erforderlich ist. Fehler bei der Demontage oder erneuten Montage bergen Brand- und Verletzungsgefahr.
6. Halten Sie sich bei der Verwendung des Produktes streng an den in der Bedienungsanleitung angegebenen Umgebungstemperaturbereich. Wenn die Temperatur zu hoch ist, kann dies zu einem Brand oder einer Explosion führen; wenn die Temperatur zu niedrig ist, kann die Produktleistung erheblich reduziert werden oder das Produkt den Betrieb einstellen.
7. Blockieren und behindern Sie den Lüfter nicht während der Benutzung; stellen Sie das Produkt nicht an einen schlechte belüfteten oder staubigen Ort.
8. Achten Sie darauf, dass das Produkt keinen Schlägen, Stürzen oder starken Vibrationen ausgesetzt ist. Sichern Sie das Produkt beim Transport, damit keine Schäden auftreten. Schalten Sie die Stromquelle bei ernstesten Schäden sofort aus und stellen Sie die Benutzung des Produktes ein.
9. Falls Sie das Produkt im Betrieb versehentlich in Wasser fallen lassen, stellen Sie es an einem sicheren, freien Ort auf und halten Sie sich fern, bis es vollständig getrocknet ist. Das getrocknete Produkt sollte nicht wieder verwendet, sondern sachgemäß in Übereinstimmung mit dem Abschnitt Anleitung zur Entsorgung dieser Anleitung entsorgt werden.
10. Reinigen Sie die Anschlüsse nur mit einem trockenen Tuch.
11. Stellen Sie das Gerät auf einen flachen Untergrund, damit es nicht umfällt. Falls das Produkt umkippt oder stark beschädigt wird, schalten sie es umgehend aus. Platzieren Sie den Akku an einem freien Ort und halten Sie Personen sowie brennbare Gegenstände fern. Entsorgen Sie ihn dann in Übereinstimmung mit den örtlichen Gesetzen und Richtlinien.
12. Halten Sie das Produkt von Kindern und Haustieren fern.

3.2 Anleitung zur Entsorgung

1. Entladen Sie den Akku vor der Entsorgung nach Möglichkeit vollständig. Beachten Sie Ihre lokalen Gesetze zu Recycling und Entsorgung von Akkus.
2. Falls der Akku aufgrund eines Produktfehlers nicht vollständig entladen werden kann, wenden Sie sich zur weiteren Verarbeitung an ein professionelles Akkurecyclingunternehmen.
3. Bewahren Sie bei der Entsorgung sekundärer Zellen oder Batterien/Akkus die Zellen oder Batterien/Akkus anderer elektrochemischer Systeme getrennt voneinander auf.

3.3 FCC-Warnhinweis

Dieses Gerät erfüllt Teil 15 der FCC-Regularien.

Der Betrieb unterliegt den folgenden beiden Bedingungen: (1) Dieses Gerät darf keine Funkstörungen verursachen, und (2) dieses Gerät muss jegliche empfangenen Funkstörungen hinnehmen, einschließlich Störungen, die zu unbeabsichtigtem Betrieb führen können.

3.4 EG-KONFORMITÄTSERKLÄRUNG

ZENDURE TECHNOLOGY CO., LIMITED erklärt, dass das SolarFlow-Produkt (Smart PVHub und Zusatzakku AB1000) die Richtlinien 2014/53/EU (RED), 2011/65/EU (RoHS), 2015/863/EU (RoHS) erfüllt.

Den vollständigen Text der Konformitätserklärung finden Sie unter der Internetadresse: <https://zendure.de/pages/download-center>



Konformitätserklärung

Die EU-Konformitätserklärung kann unter der folgenden Adresse angefragt werden : <https://zendure.de/pages/download-center>



Entsorgung

Entsorgung der Verpackung. Verpackung separat nach Typ entsorgen. Pappe und Papier im Altpapier entsorgen. Folien dem Recycling zuführen.



Altgeräte entsorgen (gilt in der Europäischen Union und in anderen europäischen Ländern mit separaten Sammelsystemen (Abfalltrennung)) Altgeräte dürfen nicht über den Hausmüll entsorgt werden! Jeder Kunde ist gesetzlich verpflichtet, Altgeräte, die nicht länger benutzt werden können, separat vom Hausmüll zu entsorgen, bspw. bei einer Sammelstelle für recyclingfähige Abfälle. Zur Gewährleistung eines angemessenen Recyclings und zur Vermeidung negativer Auswirkungen auf die Umwelt müssen Verbraucher elektronische Geräte zu einer Sammelstelle ihrer Gemeinde bringen. Aus diesem Grund sind elektronische Geräte mit dem hier gezeigten Symbol gekennzeichnet.



Batterien und Akkus dürfen nicht als Hausmüll entsorgt werden! Als Kunde sind Sie gesetzlich verpflichtet, alle Batterien und Akkus unabhängig davon, ob sie Schadstoffe enthalten, bei einer geeigneten Sammelstelle Ihrer Gemeinde/Stadtverwaltung oder beim Händler zu entsorgen, damit sie auf umweltfreundliche Weise entsorgt werden können. Gekennzeichnet mit: Cd = Cadmium, Hg = Quecksilber, Pb = Blei. Geben Sie Ihr Produkt mit integriertem Akku nur in entladendem Zustand bei Ihrer Sammelstelle ab!

4. Wichtige Tipps



Es wird empfohlen, dieses Produkt in einer Umgebung mit einer Temperatur von 15 bis 30 ° C zu verwenden und von Wasser, Feuer und scharfkantigen Gegenständen fernzuhalten.



Zur langfristigen Aufbewahrung sollten Sie dieses Produkt einmal alle 3 Monate auf- und entladen. Entladen Sie das Produkt dazu zunächst auf 30 %, laden Sie es dann wieder auf 60 % auf.



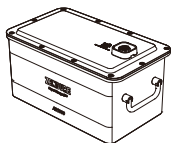
Falls die Leistung dieses Produktes nach der Benutzung weniger als 1 % beträgt, laden Sie es vor der Lagerung bitte auf 60 % auf. Wenn der Akku lange Zeit entladen ist, kann dies irreversible Schäden am Akku verursachen und die Einsatzdauer des Produktes verkürzen.



Demontieren Sie das Produkt nicht. Wenden Sie sich an offizielle Zendure-Kanäle, wenn eine Wartung oder Reparatur erforderlich ist. Fehler bei der Demontage oder erneuten Montage bergen Brand- und Verletzungsgefahr.

5. Erste Schritte

5.1 Lieferumfang

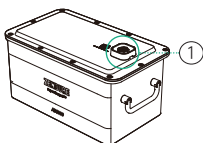


Zusatzakku AB1000

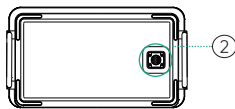


Bedienungsanleitung

5.2 Produktübersicht



AB1000-Akkuanschluss



the bottom

① Mit PVHub oder AB1000-Akku verbinden

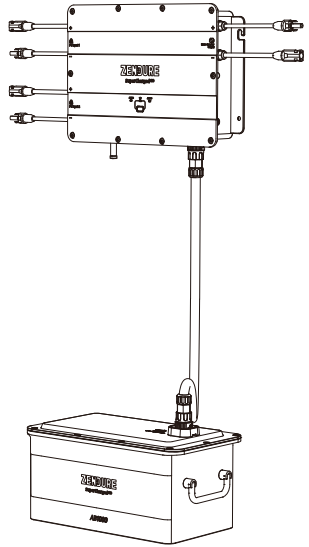
② Mit AB1000-Akku verbinden

5.3 Mit PVHub verbinden

PVHub kann zur Kapazitätserweiterung mit einer AB1000 verbunden werden. Ein Akkukabel (nicht im Lieferumfang enthalten) ist erforderlich. Detaillierte Anweisungen entnehmen Sie der Bedienungsanleitung des PVHub.

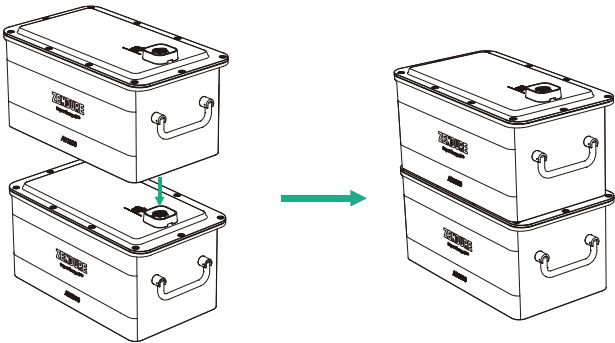
Tipps:

- Es wird empfohlen, vor dem Anschluss PVHub und AB1000 abzuschalten.
- Achten Sie darauf, nach Anschluss des Akkukabels die Mutter festzuziehen.
- Das AB1000-Symbol erscheint nach dem Anschluss am LED-Licht; anschließend können Sie die Auf- oder Entladung starten.
- Verbinden Sie den PVHub während des Auf-/Entladens nicht mit dem Akku.
- Berühren Sie die Metallkontakte der Anschlüsse nicht mit Ihren Händen oder anderen Gegenständen. Reinigen Sie diese bei Bedarf vorsichtig mit einem trockenen Tuch.
- Schließen Sie das Akkukabel sicher an PVHub und AB1000 an. Eine schlechte Verbindung kann sich auf die Leistung des Gerätes auswirken oder einen Brand verursachen.



5.4 Mit AB1000 verbinden

Ein AB1000 kann auf einer anderen Einheit gestapelt und damit verbunden werden. Die aufeinander gestapelten AB1000-Akkus erfordern keine Verbindung über ein Akkukabel.



Tipps:

- Es wird empfohlen, AB1000 vor dem Anschluss abzuschalten.
- Verbinden Sie sie nicht während des Lade-/Entladevorgangs.
- Berühren Sie die Metallkontakte der Anschlüsse nicht mit Ihren Händen oder anderen Gegenständen. Reinigen Sie diese bei Bedarf vorsichtig mit einem trockenen Tuch.
- Zur sicheren Befestigung aller AB1000-Einheiten gibt es eine optionale Akkuhalterung.

5.5 Aufladen

Der AB1000 kann über PVHub vom Solarmodul aufgeladen werden.

5.6 Firmware-Aktualisierung

1. Bei erstmaliger Verwendung Ihrer AB1000 verbinden Sie diesen zur Prüfung und Aktualisierung auf die neueste Firmware mit PVHub.
2. OTA- (Over-The-Air) Aktualisierung über Zendure-App
Lesen Sie die Bedienungsanleitung der Zendure-App und greifen Sie hier auf den Download-Link zu:
<https://zendure.com/pages/download-center>



Datenschutzerklärung

Durch die Verwendung von Produkten, Anwendungen und Diensten von Zendure stimmen Sie den Nutzungsbedingungen und der Datenschutzerklärung von Zendure zu, auf die Sie über den „Info“-Abschnitt der „Nutzer-Seite in der Zendure-App zugreifen können.

Tipps:

- Schalten Sie das Gerät während der Firmware-Aktualisierung nicht auf.
- Aktualisieren Sie die Firmware, wenn die Kapazität mehr als 20 % beträgt, damit Sie genügend Strom zum Abschließen der Aktualisierung haben.

6. Häufig gestellte Fragen

1. **Wie viele AB1000-Akkus können mit einem einzigen PVHub verbunden werden?**
– Bei jedem PVHub können Sie bis zu 4 AB1000-Einheiten verbinden.
2. **Können sie gleichzeitig aufgeladen und entladen werden?**
– Nein, die Eingangs-/Ausgangsverbindungen des AB1000 nutzen denselben Anschluss.
3. **3)Kann ein AB1000 mit Solarmodulen von einer anderen Marke aufgeladen werden?**
– Ja, AB1000 kann über andere Solarmodule aufgeladen werden. Bitte verbinden Sie die Solarmodule mit dem PVHub, und laden Sie den AB1000 über den PVHub auf.
4. **Wie bewahre ich meinen AB1000 auf?**
– Zur langfristigen Aufbewahrung sollten Sie dieses Produkt einmal alle 3 Monate auf- und entladen. Entladen Sie das Produkt dazu zunächst auf 20%, laden Sie es dann wieder auf 80% auf.

ZENDURE

SuperCharged[®]



Danke, dass Sie sich hinsichtlich Ihres Ladebedarfs für Zendure entschieden haben. Um Ihnen besser zu Diensten zu sein, tragen Sie auf der Karte bitte die nachstehenden Daten ein und bewahren Sie sie für eine künftige Bezugnahme auf.

Nutzerdaten

Name des Nutzers: _____

Kontakt per Telefon: _____

Postanschrift: _____

E-Mail: _____

Produktinformationen Produktmodell:

Kaufdatum: _____

Name des Händlers und Bestell-ID: _____

Seriennummer des Produkts: _____

Innerhalb der Garantiedauer können Sie gemäß dieser Richtlinie Rückgabe-, Austausch- und Reparaturdienste in Anspruch nehmen.

Garantiedauer

Die Garantiedauer unserer Produkte ist wie folgt:

Produkt	Basisgarantie	Garantieverlängerung*	Gesamtgarantie
SuperBaseV/ Satellitenakku/Smart- Home-Panel	3 Jahre	2 Jahre	5 Jahre
400-W-Solarmodul/320- W-Solarmodul/ Mobiles EV-Ladegerät/ Sämtliches Zubehör von SuperBase V	3 Jahre	/	3 Jahre
SuperBase Pro/ SuperBase M	2 Jahre	1 Jahr	3 Jahre
200-W-Solarmodul/ Sämtliches Zubehör von SuperBase Pro und SuperBase M	2 Jahre	/	2 Jahre
Powerbanks	2 Jahre	/	2 Jahre
Smart-PV-Hub und AB1000	10 Jahre	/	10 Jahre
PV-Hub-Zubehör, Solarmodulkabel, Akkukabel, Mikro- Inverter-Kabel	1 Jahr	/	1 Jahr

* Eine Garantieverlängerung wird bei einigen unserer Produkte angeboten. Zum Erhalt einer Garantieverlängerung müssen Sie Ihr Produkt in der Zendure-App registrieren, und es könnten zusätzliche Kosten oder andere Bedingungen anfallen.

Die obige Tabelle zeigt die Garantiedauer für von Zendure oder seinen Handelspartnern gekaufte Produkte. Die Garantiedauer der über Zendures Crowdfunding-Kampagnen (Kickstarter, Indiegogo usw.) bestellten Produkte kann unterschiedlich ausfallen. Weitere Informationen entnehmen Sie bitte der Dokumentation Ihres Produktes.

HINWEIS: DIESE GARANTIERICHTLINIE IST NUR AUF ZENDURE-PRODUKTE BESCHRÄNKT. FALLS ZUSATZTEILE ODER ERWEITERUNGSGERÄTE VON ZENDURE MITGELIEFERT WERDEN, BEACHTEN SIE BITTE DIE GARANTIEBEDINGUNGEN DES JEWEILIGEN HERSTELLERS.

Die effektive Garantiedauer beginnt mit dem Kaufdatum des Produktes entsprechend den Angaben auf einer geeigneten Rechnung, einem Kaufbeleg oder einer Abrechnung. Damit wir Ihren Einkauf prüfen und Ihnen besser zu Diensten sein können, bitten wir Sie eventuell um die Übermittlung von Daten zu Ihrer Bestellung (Kaufbeleg mit Kaufdatum, Bestellnummer und Name des Händlers), Ihrer Garantiekarte und, falls zutreffend, der Seriennummer Ihres Produktes.

Garantieausschlüsse

Bei Schäden in Verbindung mit den nachstehend aufgelisteten Ursachen werden keine Garantieansprüche anerkannt oder genehmigt. Ansprüche in Verbindung mit Defekten, die durch folgende Faktoren verursacht wurden, sind nicht durch die Garantieverpflichtungen von Zendure abgedeckt.

1. Kaufbeleg kann nicht vorgezeigt werden
2. Höhere Gewalt (Sturmschäden, Blitzschlag, Überspannung, Feuer, Gewitter, Überschwemmung; gesellschaftliche Ursachen, wie Krieg, Unruhen, Regierungsinterventionen, Streiks, Embargos, Marktbedingungen usw.)
3. versehentliche Beschädigung, Missbrauch, falscher Gebrauch, nicht bestimmungsgemäßer Gebrauch, normale Abnutzung, Diebstahl, Verlust oder Konfiszierung
4. Unsachgemäße Anwendung von elektrischer Versorgungsspannung, Strom und/oder Frequenz
5. Unsachgemäße Installation, Bereitstellung, Inbetriebnahme, Konfiguration oder Bedienung (entgegen der Anweisung in der mit jedem Produkt gelieferten Installationsanleitung).
6. Unangemessene Belüftung und Luftzirkulation, die zu unzureichender Kühlung und unzureichender natürlicher Belüftung führen
7. Modifikationen an einem Teil des Produktes
8. Unautorisierte Reparaturversuche
9. Produkte, deren Aufkleber oder Aufdruck mit Seriennummer entfernt, unkenntlich gemacht oder manipuliert wurde
10. Von unautorisierten Händlern/Einzelhändlern erworbene Produkte
11. Kostenlose Produkte/Prämien/Geschenke
12. Produkte, die außerhalb der Kaufregion verwendet werden, und Produkte, die in Regionen versendet werden, die für den Kurier oder Frachtdienstleister nicht leicht zugänglich sind, wie bspw. das Ausland oder entlegene Inseln.
13. Kosmetische oder oberflächliche Defekte, Dellen, Abdrücke oder Kratzer, die sich nicht auf die ordnungsgemäße Funktionsweise des Produktes auswirken
14. Diese eingeschränkte Garantie deckt keine Akkuzellen oder Produkte mit Akkuzellen ab, sofern Sie den Akku nicht innerhalb von sechzig (60) Tagen nach Erhalt des Produktes und nachfolgend mindestens einmal alle 3 Monate aufladen. Bei Nichtbefolgung erlischt die Garantie für die Akkuzelle und alle verbundenen Schäden oder Störungen.
15. Unsere Garantien sind nicht von Endnutzer zu Endnutzer übertragbar.

Darüber hinaus überschreiten diese eingeschränkte Garantie und relevante Services nicht die ursprünglichen Kosten des Zendure-Produktes.

Bitte beachten Sie, dass sich diese Garantiebedingungen ohne Ankündigung ändern könnten. Das Zendure-Kundendienstteam behält sich das Recht vor, nach eigenem Ermessen eine abschließende Entscheidung bezüglich der Berechtigung zur Inanspruchnahme des Garantieservices zu treffen und die geeignete Abhilfe, die Austausch, Reparatur oder Erstattung beinhalten kann, festzulegen.

Wie beantragen Sie Ihren Garantieanspruch

Schritt 1

Nehmen Sie Ihre Garantie über einen der nachstehenden Kanäle in Anspruch:

1. www.zendure.com
2. E-Mail an support-eu@zendure.com
3. Zendure-Apps

Schritt 2

Bitte bereiten Sie Dokumentation oder ein kurzes Video mit den folgenden Informationen vor:

1. Bestellnummer
2. Kaufbeleg
3. Seriennummer
4. Visuelle Darstellung des Defekts (Video oder Bild eingeschlossen)
5. E-Mail-Adresse
6. Telefonnummer für Kontakt
7. Anschrift zur Entgegennahme des Austauschartikels

Schritt 3

Das Zendure-Kundendienstteam trifft mit unserem RMA-Bericht eine abschließende Entscheidung bezüglich des Garantieservices. Dies beinhaltet Optionen, wie das Einsenden des Produktes zur Reparatur, die Reparatur vor Ort oder den Austausch.

Schritt 4

Versenden Sie den/die Artikel an Zendure. Vermerken Sie die RMA-Nummer auf dem Versandetikett auf der Außenseite der Verpackung. Schreiben Sie die RMA-Nummer nicht auf die grüne Kartonschachtel.



Lesen Sie die Bedienungsanleitung der Zendure-App und greifen Sie hier auf den Download-Link zu:
<https://eu.zendure.com/pages/download-center>

DISCLAIMER

Read all safety guidelines, warnings and other product information in this manual carefully, and read any labels or stickers attached to the product before using. Users take full responsibility for the safe usage and operation of this product. Familiarize yourself with relevant regulations in your area. You are solely responsible for being aware of all relevant regulations and using Zendure products in a way that is compliant. Keep this manual for future reference.

CONTENTS

1. Before You Begin
2. Specifications
3. Safety Guidelines
 - 3.1 Usage
 - 3.2 Disposal Guide
 - 3.3 FCC Caution
 - 3.4 EC DECLARATION OF CONFORMITY
4. Important Tips
5. Getting Started
 - 5.1 What's in The Box
 - 5.2 Product Overview
 - 5.3 Connect with PVHub
 - 5.4 Connect with AB1000
 - 5.5 Recharging
 - 5.6 Firmware Update
6. FAQs

1. Before You Begin

The information contained herein is subject to change without notice. For the latest version, please visit <https://zendure.com/pages/download-center>.

2. Specifications

Model	ZDAB1000
Weight	≈ 11.5kg
Dimensions	350×200×186.5mm
Capacity	960Wh/48V
Type	LiFePO4
Output Power	1200W Max
Input Power	800W Max
Max Extend Number of Battery	4
Max Extend Capacity	3840Wh
IP Level	IP65
Color	Gray
Charging Temperature	0-45°C
Discharging Temperature	-20-45°C
Warranty	10 Years

3. Safety Guidelines

3.1 Usage

1. Store product in a cool and dry place.
2. Do not dispose of the product in heat or fire.
3. Do not expose to moisture or submerge it in liquid.
4. Do not use around strong static electricity or magnetic fields.
5. Do not disassemble the product. Consult official Zendure channels when service or repair is required. Incorrect disassembly or reassembly may result in a risk of fire or injury to persons.
6. When using the product, please strictly follow the operating environment temperature range specified in the user manual. If the temperature is too high, it may result in a fire or explosion; if the temperature is too low, the product performance may be severely reduced, or the product may cease to work.
7. Do not block or obstruct the fan during use or place the product in an unventilated or dusty area.
8. Ensure the product is not hit, dropped, or heavily vibrated. Securely fasten the product when transporting to avoid damage. If severely damaged, turn off the power source immediately and discontinue using the product.
9. If you accidentally drop the product into water during use, please place it in a safe open area, and stay away from it until it is completely dry. The dried product should not be used again and should be properly disposed of according to the Disposal Guide section of this manual.
10. Only clean the ports with a dry cloth.
11. Place on a flat surface to keep the product from falling over. If the product is overturned and severely damaged, turn it off immediately, place the battery in an open area, keep it away from people and combustibles, and dispose of it in accordance with local laws and regulations.
12. Keep out of reach of children and pets.

3.2 Disposal Guide

1. When possible, fully discharge the battery before disposing of it. Consult your local laws on battery recycling and disposal.
2. If the battery cannot be fully discharged due to product failure, contact a professional battery recycling company for further processing.
3. When disposing of secondary cells or batteries, keep cells or batteries of different electrochemical systems separate from each other.

3.3 FCC Caution

This device complies with Part 15 of the FCC Rules.

Operation is subject to the following two conditions: (1) this device may not cause harmful interference, and (2) this device must accept any interference received, including interference that may cause undesired operation.

3.4 EC DECLARATION OF CONFORMITY

ZENDURE TECHNOLOGY CO., LIMITED declares that the SolarFlow product (Smart PVHub and Add on battery AB1000) complies with directive 2014/53/EU (RED) , 2011/65/EU(RoHS) , 2015/863/EU(RoHS).

The full text of the Declaration of Conformity is available at the following web address:<https://zendure.de/pages/download-center>



Declaration of conformity

The EU Declaration of Conformity can be requested at the address : <https://zendure.de/pages/download-center>



Disposal

Disposal of packaging. Dispose of the packaging separately by type. Dispose of cardboard and paper in the waste paper collection. Foils for recycling collection.



Dispose of old equipment (applies in the European Union and other European countries with separate collection (waste collection))

Old equipment must not be disposed of in household waste! Every consumer is legally obliged to dispose of old equipment that can no longer be used separately from household waste, for example at a collection point for recyclables.

To ensure proper recycling and avoid negative impact on the environment, electronic devices must be taken to a collection point in their community or district. For this reason, electronic devices are marked with the symbol shown here.



Batteries and accumulators must not be disposed of in household waste! As a consumer, you are legally obliged to dispose of all batteries and accumulators, regardless of whether they contain pollutants or not, at a designated collection point. To be delivered to the collection point in your community/city or to the trade, so that they can be disposed of in an environmentally friendly way.

Marked with: Cd = Cadmium, Hg = Mercury, Pb = Lead. Return your product with built-in battery only in a discharged state to your collection point!

4. Important Tips



It is recommended to use this product in an environment at 15°C ~30°C , away from water, fire and other sharp objects.



For long-term storage, please charge and discharge this product once every 3 months. That is, discharge the product to 30% first, and then recharge it to 60%.



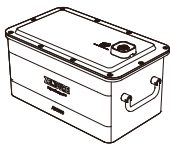
If the power of this product is lower than 1% after use, please charge it to 60% before storing it. Leaving the battery discharged for a long time can cause irreversible damage to the battery and shorten the service life of the product.



Do not disassemble the product. When service or repair is required, please consult official Zendure channels. Improper disassembly or reassembly may result in a risk of fire or personal injury.

5. Getting Started

5.1 What's in The Box

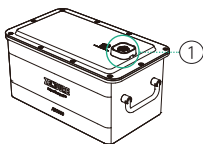


Add-on Battery AB1000



User Manual

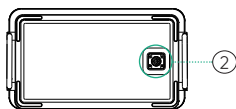
5.2 Product Overview



AB1000 Battery Port

① Connect with PVHub or AB1000 Battery

② Connect with AB1000 Battery



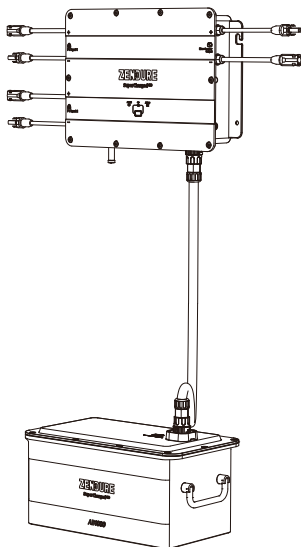
the bottom

5.3 Connect with PVHub

PVHub can be connected to an AB1000 for capacity expansion. A Battery Cable (not included) is needed. Refer to the user manual of the PVHub for detailed instructions.

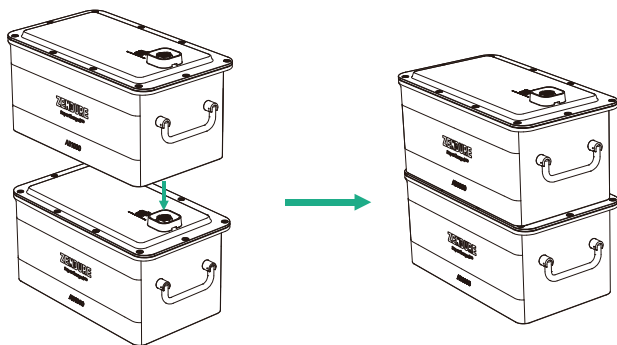
Tips:

- It's recommended that both PVHub and AB1000 are turned off before connection.
- Make sure to tighten the screw nut after connecting the battery cable.
- The AB1000 icon will show up on the LED Light after connection; then you can start charging or discharging.
- Do not connect the PVHub to the battery during charging/discharging process.
- Do not touch the metal pins of the ports with your hands or other objects. Gently clean them with a dry cloth when necessary.
- Tightly connect the Battery Cable with PVHub and AB1000. A bad connection can affect the device's performance or lead to a fire.



5.4 Connect with AB1000

An AB1000 can be stacked on and connected to another unit. The AB1000 batteries stacked onto one another do not require a Battery Cable for connection.



Tips:

- It's recommended that AB1000 should be turned off before connection.
- Do not connect them during charging/discharging process.
- Do not touch the metal pins of the ports with your hands or other objects. Gently clean them with a dry cloth when necessary.
- Battery Mounting Bracket is optional for fixing all the AB1000 units securely.

5.5 Recharging

The AB1000 can be charged via PVHub from the solar panel.

5.6 Firmware Update

1. When using your AB1000 for the first time, please connect it to PVHub to check and update to the latest firmware.
2. Zendure App over-the-air (OTA) update
Read the Zendure App user guide and access the download link here:
<https://zendure.com/pages/download-center>



Privacy Policy

By using Zendure Products, Applications and Services, you consent to the Zendure Terms of Use and Privacy Policy, which you can access via the "About" section of the "User" page in the Zendure App.

Tips:

- Do Not turn off the device during the firmware update.
- Please update the firmware when the capacity is more than 20%, in order to have enough power to complete the update.

6. FAQs

- 1. How many AB1000 batteries can be connected to a single PVHub?**
 - For each PVHub, you can connect up to 4 AB1000 units.
- 2. Can it be charged and discharged at the same time?**
 - No, the AB1000's input/output connections use the same port.
- 3. Can an AB1000 be charged with solar panels from a different brand?**
 - Yes, AB1000 can be charged by other solar panels. Please connect the solar panels to the PVHub, and charge the AB1000 through the PVHub.
- 4. How do I store my AB1000?**
 - For long-term storage, please charge and discharge this product once every 3 months. That is, discharge the product to 20% first, and then recharge it to 80%.

ZENDURE

SuperCharged[®]



Thank you for choosing Zendure to handle your charging needs. In order to serve you better, please fill out the information below and retain this card for your reference.

User's Information

User's Name: _____

Contact Telephone: _____

Postal Address: _____

E-mail: _____

Product Information Product Model:

Purchase Date: _____

Store Name and Order ID: _____

Product Serial Number: _____

Within the warranty period, you can enjoy return, exchange, and repair services in accordance with these policies.

Warranty Period

The warranty periods for our products are as follows:

Product	Base Warranty	Warranty Extension*	Total Warranty
SuperBaseV/Satellite Battery/Smart Home Panel	3 Years	2 Years	5 Years
400W Solar Panel/320W Solar Panel/Mobile EV Charger/All SuperBase V related accessories	3 Years	N/A	3 Years
SuperBase Pro/SuperBase M	2 Years	1 Year	3 Years
200W Solar Panel/ All SuperBase Pro and SuperBase M related accessories	2 Years	N/A	2 Years
Power banks	2 Years	N/A	2 Years
Smart PV Hub and AB1000	10 Years	N/A	10 Years
PV Hub accessories, solar cables, battery cables and micro inverter cables	1 Year	N/A	1 Year

* A Warranty Extension is offered for some of our products. To receive a warranty extension, you'll need to register your product in the Zendure app, and there may be additional costs or other conditions involved.

The table above indicates the warranty periods for products purchased from Zendure or its retail partners. Warranty periods for products ordered through Zendure's crowdfunding campaigns (Kickstarter, Indiegogo, etc.) may differ. Please review your product's documentation for more information.

NOTE: THIS WARRANTY POLICY IS LIMITED TO ZENDURE PRODUCTS ONLY. IN THE CASE OF ANCILLARY PARTS OR ADD-ON DEVICES SUPPLIED BY ZENDURE, PLEASE REFER TO THE WARRANTY TERMS PROVIDED BY THE RELEVANT MANUFACTURER.

The effective warranty period starts from the date of the product's purchase, as indicated on the appropriate invoice, receipt, or billing statement.

To verify your purchase and to better serve you, we may require information about your order (the sales receipt including date of purchase, order ID/number, and the name of the retailer), your warranty card, and when applicable, your product's serial number.

Warranty Exclusions

In the event of damage related to the causes listed below, no warranty claims will be acknowledged or accepted. Claims that relate to defects that are caused by the following factors are not covered by Zendure's warranty obligations.

1. Can not provide proof of purchase
2. Force majeure (storm damage, lightning strike, overvoltage, fire, thunderstorm, flooding; social causes such as war, turmoil, government intervention, strikes, embargoes, market conditions, etc.)
3. Accidental damage, misuse, abuse, non-compliant use, normal wear and tear, theft, loss, or confiscation
4. Improper application of electrical supply voltage, current and/or frequency
5. Improper installation, commissioning, start-up, configuration, or operation (contrary to the guidance detailed in the installation manual supplied with each product)
6. Inadequate ventilation and circulation resulting in insufficient cooling and natural airflow
7. Modifications to any part of the product
8. Unauthorized repair attempts
9. Products whose serial number sticker or imprint has been removed, defaced or tampered with
10. Products purchased from unauthorized dealers/resellers
11. Free products/rewards/gifts
12. Products used outside of the purchasing region, and products that are shipped to areas that are not easily accessible by courier or freight services, such as overseas or remote islands
13. Cosmetic or superficial defects, dents, marks or scratches, which do not influence the proper functioning of the product
14. This limited warranty does not cover any battery cell or product containing a battery cell unless you charge the battery cell within sixty (60) days after receiving the product and subsequently charge it at least once every 3 months. Failure to do so will void the warranty for the battery cell and any associated damage or malfunctions.
15. Our warranties are non-transferable from end user to end user.

Furthermore, this limited warranty and related service will not exceed the original cost of the Zendure product.

Please note that these warranty terms and conditions are subject to change without prior notice. The Zendure Support Team reserves the right to make a final determination regarding warranty service eligibility, and to determine the appropriate solution, which may include replacement, repair, or refund, at its sole discretion.

How to Claim your Warranty

Step 1

Claim your warranty on any channel below:

1. www.zendure.com
2. Email to support-eu@zendure.com
3. Zendure apps

Step 2

Please be prepared with documentation or a short video with the following information:

1. Order number
2. Proof of purchase
3. Serial number
4. Visual proof depicting the defect (include video or photo)
5. Email address
6. Contact telephone number
7. Address for receiving the replacement

Step 3

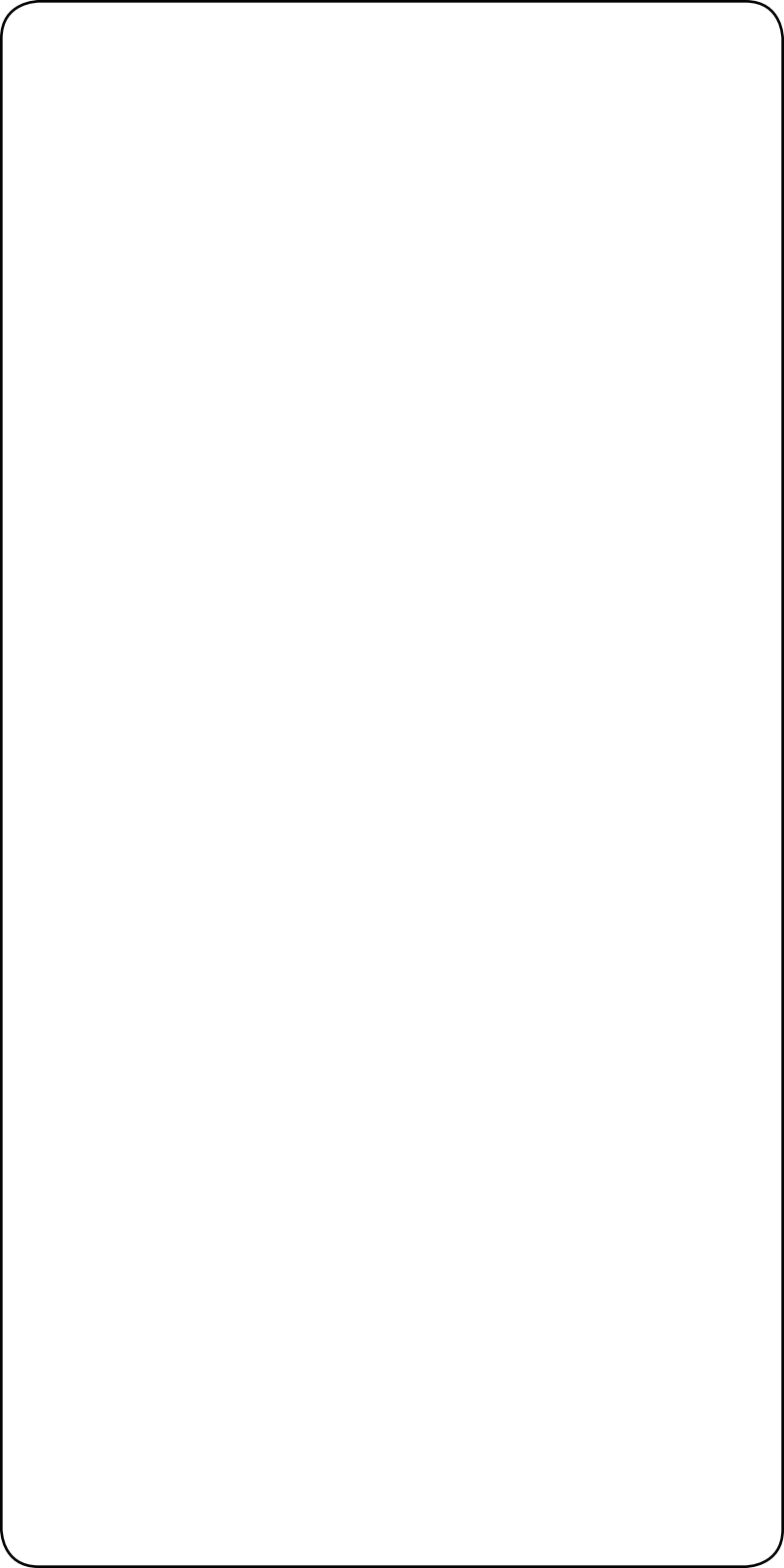
The Zendure support team will make a final determination regarding warranty service with our RMA report. This may include options such as shipping the product for repair, on-site repair, or replacement.

Step 4

Ship the item(s) to Zendure with your RMA number included on the shipping label on the outside of the packaging. Do not write the RMA number on the green carton box.



Read the Zendure App user guide and access the download link here:
<https://eu.zendure.com/pages/download-center>





Zendure USA Inc.
ZENDURE TECHNOLOGY CO., LIMITED
Hours: Mon - Fri 9:00 - 17:00
Support / Contact:
<https://zendure.de/pages/contact>
<https://eu.zendure.com/pages/contact-us>
<https://zendure.com/pages/contact>
Website:
<https://zendure.de>
<https://eu.zendure.com>
<https://zendure.com>



EU Importer: Zendure DE GmbH
Address: Hoferstraße 9B, 71636 Ludwigsburg
E-mail: support-eu@zendure.com

© 2023 Zendure USA Inc. All Rights Reserved.
Printed on recycled materials. MADE IN CHINA

